

FELHASZNÁLÁS

Csatornaelemeink elsősorban légtechnikai rendszerek kiépítésére szolgálnak, de jól használhatók az építőiparban is betonelemek öntéséhez, továbbá csatorna- és alagcső-hálózat kiépítéséhez.

Az egyszerű szerelés miatt hidakon, alagutakban, bányákban, hajókon stb. is alkalmazhatók. A csatornarendszerhez minden szabványos elem csatlakoztatható, mint például a ventilátor, rácsok, szelepek.

A csatornaelemek varratkészítésének módszere biztosítja a tökéletes légzárást, a kompaktságot, egyben pedig a termék rendkívül alacsony súlyát. Ezek a jellemzők nagymértékben kihatnak a csatornaelemek széleskörű felhasználására.

TERVEZÉSI SEGÉDLET

Csatornaelemeink választéka nagyon széles, mérettartománya: 63–1600 mm. A csatornaelemek hosszúsága 6000 mm, anyaguk pedig horganyzott acéllemez. A felhasználás helyétől és a konstrukció igényességétől függően három formában készül.

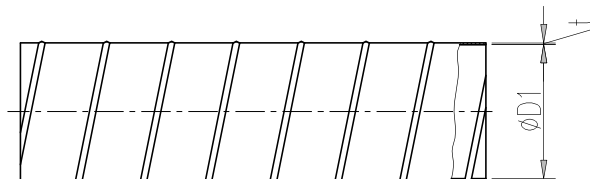
1. Normál profil (N): a külső varrattal sima csőbelső biztosít minimális légáramlás-veszteséggel. Mérettartomány: 63–1600 mm.
2. Nyílt megerősített profil (OO): lehetővé teszi a nagyobb külső megterhelést (beszórás, betonozást stb.). Mérettartomány: 400–1600 mm.
3. Zárt megerősített profil (ZO): megtartja az előző profil jó tulajdonságait, ugyanakkor sima a csőbelső. Mérettartomány: 400–1600 mm.

A tervezés módját az előírások és a nemzetközi szabványok rögzítik. A könyökidomok $R=D$ hajlásszögben készülnek, a szűkítők 45° szögben. A két felfüggesztés közti legnagyobb távolság egy elem esetében 4 m. Az elemek csatlakozási pontjától számított legnagyobb felfüggesztési távolság 1 m.

LÉGCSATORNA

Horganyzott acéllemezről:

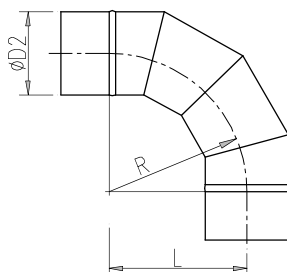
- ⇒ hidegen hengerelt acéllemez
- ⇒ 250 g/m² cink a lemez mindkét oldalán
- ⇒ szakítószilárdság 270 – 500 N/mm²
- ⇒ alapanyag St02Z



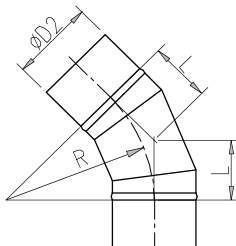
| Méret D1 | Csövek súlya (kg/m) | | | Méret D1 | Csövek súlya (kg/m) | | | Méret D1 | Csövek súlya (kg/m) | | |
|-------------|---------------------|------------------------|----|-------------|---------------------|------------------------|-------|-------------|---------------------|------------------------|-------|
| | lemezvastagság | Csatornák kivitelezése | | | lemezvastagság | Csatornák kivitelezése | | | lemezvastagság | Csatornák kivitelezése | |
| mm | mm | N | OZ | mm | mm | N | OZ | mm | mm | N | OZ |
| 63 | 0,50 | 0,90 | - | 224 | 0,60 | 4,00 | - | 630 | 0,80 | 14,80 | 17,20 |
| 80 | 0,50 | 1,20 | - | 250 | 0,60 | 4,40 | - | 710 | 0,80 | 16,80 | 19,20 |
| 90 | 0,50 | 1,40 | - | 280 | 0,60 | 5,00 | - | 800 | 0,80 | 19,20 | 21,60 |
| 100 | 0,55 | 1,65 | - | 315 | 0,80 | 7,40 | - | 900 | 1,00 | 27,00 | 31,00 |
| 125 | 0,55 | 2,00 | - | 355 | 0,80 | 8,30 | - | 1.000 | 1,00 | 30,00 | 34,00 |
| 150 | 0,60 | 2,60 | - | 400 | 0,80 | 9,40 | 10,70 | 1.250 | 1,00 | 37,00 | 42,00 |
| 160 | 0,60 | 2,90 | - | 450 | 0,80 | 10,60 | 12,00 | 1.600 | 1,00 | 47,00 | 53,00 |
| 180 | 0,60 | 3,20 | - | 500 | 0,80 | 11,80 | 13,20 | | | | |
| 200 | 0,60 | 3,50 | - | 560 | 0,80 | 13,20 | 14,80 | | | | |

KÖNYÖKIDOMOK

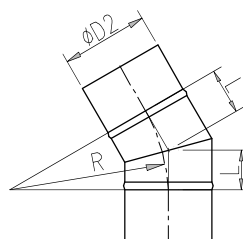
K90



K45

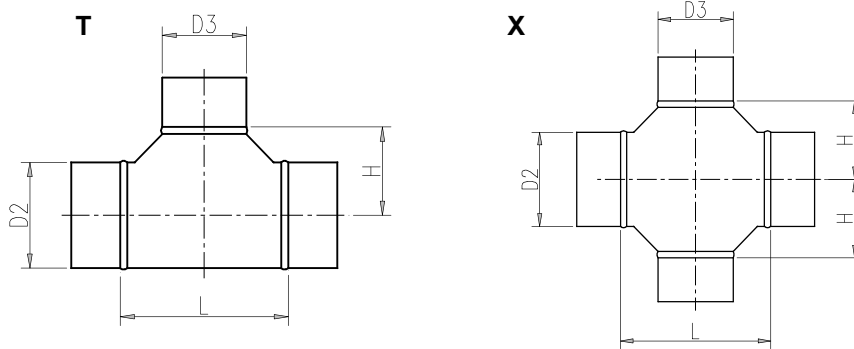


K30



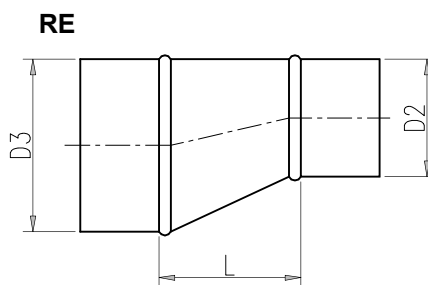
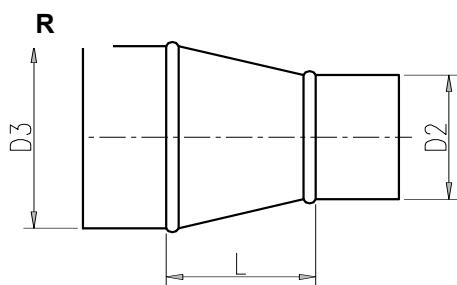
| Méret D2 | Horganyzott acéllemezről | | | | Méret D2 | Horganyzott acéllemezről | | | | Méret D2 | Horganyzott acéllemezről | | | |
|-------------|--------------------------|------|------|------|-------------|--------------------------|-------|------|------|-------------|--------------------------|--------|-------|-------|
| | deb. | K90 | K45 | K30 | | deb. | K90 | K45 | K30 | | deb. | K90 | K45 | K30 |
| mm | mm | kg | kg | kg | mm | mm | kg | kg | kg | mm | mm | kg | kg | kg |
| 63 | 0,50 | 0,25 | 0,15 | 0,12 | 224 | 0,60 | 1,78 | 1,11 | 0,86 | 630 | 0,80 | 15,39 | 8,79 | 6,53 |
| 80 | 0,50 | 0,34 | 0,22 | 0,17 | 250 | 0,60 | 2,13 | 1,31 | 1,02 | 710 | 0,80 | 19,64 | 11,30 | 8,44 |
| 90 | 0,50 | 0,41 | 0,25 | 0,19 | 280 | 0,60 | 2,60 | 1,58 | 1,21 | 800 | 0,80 | 24,36 | 13,79 | 10,24 |
| 100 | 0,55 | 0,56 | 0,35 | 0,28 | 315 | 0,80 | 4,41 | 2,70 | 2,10 | 900 | 1,00 | 37,58 | 21,01 | 15,49 |
| 125 | 0,55 | 0,61 | 0,41 | 0,32 | 355 | 0,80 | 5,44 | 3,28 | 2,52 | 1000 | 1,00 | 46,33 | 25,65 | 18,73 |
| 150 | 0,60 | 0,87 | 0,56 | 0,44 | 400 | 0,80 | 6,78 | 4,07 | 3,12 | 1250 | 1,00 | 71,13 | 39,20 | 28,67 |
| 160 | 0,60 | 1,00 | 0,65 | 0,51 | 450 | 0,80 | 8,30 | 4,90 | 3,72 | 1600 | 1,00 | 115,41 | 63,41 | 46,38 |
| 180 | 0,60 | 1,24 | 0,97 | 0,62 | 500 | 0,80 | 10,16 | 5,96 | 4,52 | | | | | |
| 200 | 0,60 | 1,43 | 0,90 | 0,70 | 560 | 0,80 | 12,39 | 7,17 | 5,39 | | | | | |

»T« és »X« IDOM



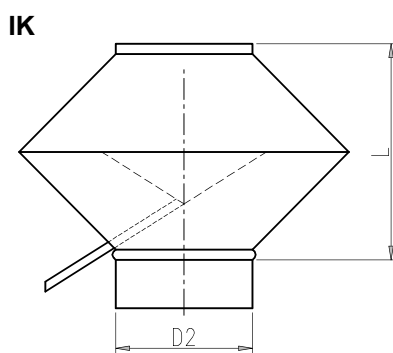
| Mèret D2-D3 | Mèret | | Horganyzott acéllemez | | | Mèret D2-D3 | Mèret | | Horganyzott acéllemez | | | |
|----------------|-------|-----|-----------------------|------|------|----------------|-------|------|-----------------------|--------|--------|----|
| | L | H | lemezvast. | T | X | | L | H | lemezvast. | T | X | |
| mm | mm | mm | mm | mm | mm | mm | mm | mm | mm | mm | mm | mm |
| 63-63 | 120 | 72 | 0,50 | 0,29 | 0,42 | 355-255 | 445 | 304 | 0,80 | 5,70 | 6,90 | |
| 80-63 | 120 | 90 | 0,50 | 0,38 | 0,50 | 400-200 | 290 | 296 | 0,80 | 4,70 | 5,50 | |
| 80-80 | 140 | 100 | 0,50 | 0,42 | 0,54 | 400-250 | 340 | 295 | 0,80 | 5,30 | 6,20 | |
| 90-63 | 120 | 90 | 0,50 | 0,42 | 0,58 | 400-280 | 370 | 315 | 0,80 | 5,60 | 6,70 | |
| 90-80 | 140 | 95 | 0,50 | 0,42 | 0,58 | 400-315 | 405 | 300 | 0,80 | 5,90 | 7,00 | |
| 90-90 | 150 | 110 | 0,50 | 0,46 | 0,63 | 400-355 | 445 | 325 | 0,80 | 6,40 | 7,70 | |
| 100-63 | 120 | 100 | 0,50 | 0,46 | 0,58 | 400-400 | 490 | 320 | 0,80 | 6,80 | 8,20 | |
| 100-80 | 140 | 85 | 0,50 | 0,50 | 0,63 | 450-315 | 405 | 330 | 0,80 | 6,60 | 7,80 | |
| 100-90 | 150 | 80 | 0,50 | 0,50 | 0,67 | 450-355 | 445 | 340 | 0,80 | 7,10 | 8,50 | |
| 100-100 | 160 | 120 | 0,55 | 0,60 | 0,83 | 450-400 | 490 | 355 | 0,80 | 7,70 | 9,20 | |
| 100-63 | 120 | 112 | 0,55 | 0,60 | 0,74 | 450-450 | 540 | 385 | 0,80 | 8,30 | 10,00 | |
| 125-80 | 140 | 107 | 0,55 | 0,64 | 0,83 | 500-250 | 340 | 365 | 0,80 | 6,60 | 7,70 | |
| 125-90 | 150 | 107 | 0,55 | 0,70 | 0,88 | 500-315 | 405 | 365 | 0,80 | 7,40 | 8,80 | |
| 125-100 | 160 | 92 | 0,55 | 0,70 | 0,88 | 500-355 | 445 | 370 | 0,80 | 7,90 | 9,40 | |
| 125-125 | 190 | 117 | 0,55 | 0,83 | 1,10 | 500-400 | 490 | 395 | 0,80 | 8,60 | 10,20 | |
| 150-90 | 150 | 125 | 0,60 | 0,90 | 1,00 | 500-450 | 540 | 390 | 0,80 | 9,20 | 10,90 | |
| 150-100 | 160 | 120 | 0,60 | 0,90 | 1,10 | 500-500 | 590 | 420 | 0,80 | 9,90 | 11,80 | |
| 150-125 | 190 | 140 | 0,60 | 1,00 | 1,30 | 560-400 | 490 | 400 | 0,80 | 9,40 | 11,20 | |
| 150-150 | 210 | 145 | 0,60 | 1,10 | 1,42 | 560-450 | 540 | 400 | 0,80 | 10,10 | 12,00 | |
| 160-80 | 140 | 130 | 0,60 | 0,90 | 1,00 | 560-500 | 590 | 410 | 0,80 | 10,80 | 12,80 | |
| 160-100 | 160 | 125 | 0,60 | 1,05 | 1,20 | 560-560 | 650 | 420 | 0,80 | 11,60 | 13,60 | |
| 160-125 | 190 | 145 | 0,60 | 1,10 | 1,42 | 630-315 | 405 | 450 | 0,80 | 9,20 | 10,80 | |
| 160-150 | 210 | 150 | 0,60 | 1,20 | 1,50 | 630-400 | 490 | 455 | 0,80 | 10,60 | 12,80 | |
| 160-160 | 220 | 150 | 0,60 | 1,20 | 1,58 | 630-450 | 540 | 455 | 0,80 | 11,40 | 13,60 | |
| 160-125 | 190 | 160 | 0,60 | 1,20 | 1,50 | 630-500 | 590 | 455 | 0,80 | 12,00 | 14,40 | |
| 180-150 | 210 | 145 | 0,60 | 1,30 | 1,65 | 630-560 | 650 | 440 | 0,80 | 12,80 | 15,20 | |
| 180-160 | 220 | 145 | 0,60 | 1,40 | 1,70 | 630-630 | 720 | 475 | 0,80 | 14,00 | 16,40 | |
| 180-180 | 240 | 160 | 0,60 | 1,42 | 1,90 | 710-500 | 590 | 485 | 0,80 | 14,00 | 16,00 | |
| 200-100 | 160 | 150 | 0,60 | 1,20 | 1,42 | 710-560 | 650 | 485 | 0,80 | 15,20 | 17,20 | |
| 200-125 | 190 | 170 | 0,60 | 1,40 | 1,65 | 710-630 | 720 | 505 | 0,80 | 16,00 | 18,80 | |
| 200-150 | 210 | 160 | 0,60 | 1,42 | 1,80 | 710-710 | 800 | 515 | 0,80 | 17,60 | 20,00 | |
| 200-160 | 220 | 160 | 0,60 | 1,50 | 1,80 | 800-400 | 490 | 620 | 0,80 | 14,00 | 16,80 | |
| 200-180 | 240 | 175 | 0,60 | 1,58 | 1,95 | 800-500 | 590 | 590 | 0,80 | 16,00 | 18,80 | |
| 200-200 | 290 | 200 | 0,60 | 1,80 | 2,25 | 800-560 | 650 | 595 | 0,80 | 17,20 | 20,00 | |
| 224-160 | 220 | 187 | 0,60 | 1,65 | 3,03 | 800-630 | 720 | 600 | 0,80 | 18,40 | 21,60 | |
| 224-180 | 350 | 187 | 0,60 | 1,80 | 2,20 | 800-710 | 800 | 570 | 0,80 | 19,60 | 22,40 | |
| 224-200 | 290 | 207 | 0,60 | 2,03 | 2,50 | 800-800 | 890 | 570 | 0,80 | 21,20 | 24,00 | |
| 224-224 | 315 | 192 | 0,60 | 2,10 | 2,60 | 900-630 | 910 | 780 | 1,00 | 31,00 | 37,00 | |
| 250-125 | 190 | 190 | 0,60 | 2,65 | 1,95 | 900-710 | 990 | 760 | 1,00 | 33,00 | 39,00 | |
| 250-160 | 220 | 180 | 0,60 | 1,80 | 2,20 | 900-800 | 1080 | 740 | 1,00 | 35,00 | 41,00 | |
| 250-180 | 240 | 200 | 0,60 | 1,95 | 2,40 | 900-900 | 1180 | 760 | 1,00 | 37,00 | 43,00 | |
| 250-200 | 290 | 215 | 0,60 | 2,20 | 2,70 | 1000-500 | 780 | 960 | 1,00 | 31,00 | 37,00 | |
| 250-224 | 315 | 215 | 0,60 | 2,30 | 2,85 | 1000-630 | 910 | 940 | 1,00 | 35,00 | 42,00 | |
| 250-250 | 340 | 225 | 0,60 | 2,50 | 3,10 | 1000-710 | 990 | 920 | 1,00 | 38,00 | 45,00 | |
| 280-200 | 290 | 225 | 0,60 | 2,40 | 2,90 | 1000-800 | 1080 | 920 | 1,00 | 40,00 | 48,00 | |
| 280-224 | 315 | 230 | 0,60 | 2,60 | 3,20 | 1000-900 | 1180 | 900 | 1,00 | 43,00 | 50,00 | |
| 280-250 | 340 | 230 | 0,60 | 2,70 | 3,30 | 1000-1000 | 1280 | 900 | 1,00 | 46,00 | 54,00 | |
| 280-280 | 370 | 255 | 0,60 | 2,90 | 3,60 | 1250-630 | 910 | 1080 | 1,00 | 45,00 | 53,00 | |
| 315-160 | 220 | 218 | 0,80 | 3,10 | 3,70 | 1250-800 | 1080 | 1060 | 1,00 | 51,00 | 60,00 | |
| 315-200 | 290 | 243 | 0,80 | 3,70 | 4,50 | 1250-900 | 1180 | 1040 | 1,00 | 55,00 | 64,00 | |
| 315-224 | 315 | 243 | 0,80 | 4,00 | 4,70 | 1250-1000 | 1280 | 1040 | 1,00 | 58,00 | 68,00 | |
| 315-250 | 340 | 253 | 0,80 | 4,20 | 5,00 | 1250-1250 | 1530 | 1030 | 1,00 | 67,00 | 77,00 | |
| 315-280 | 370 | 253 | 0,80 | 4,40 | 5,40 | 1600-900 | 1180 | 1300 | 1,00 | 73,00 | 85,00 | |
| 315-315 | 405 | 248 | 0,80 | 4,70 | 5,70 | 1600-1000 | 1280 | 1260 | 1,00 | 77,00 | 89,00 | |
| 355-250 | 340 | 263 | 0,80 | 4,60 | 5,50 | 1600-1250 | 1530 | 1230 | 1,00 | 88,00 | 102,00 | |
| 355-280 | 370 | 283 | 0,80 | 5,00 | 6,00 | 1600-1600 | 1880 | 1200 | 1,00 | 103,00 | 118,00 | |
| 355-315 | 405 | 283 | 0,80 | 5,30 | 6,40 | | | | | | | |

KONCENTRIKUS ÉS EXCENTRIKUS SZŰKÍTŐ



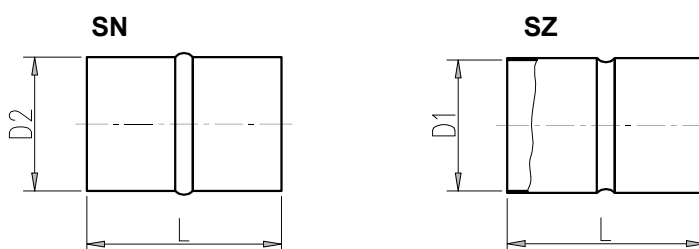
| Mèret | | Súly | Mèret | | Súly |
|---------|--------|-----------------|-----------|--------|-----------------|
| D2-D3 | L | Horg. acéllemez | D2-D3 | L | Horg. acéllemez |
| mm | mm | kg | mm | mm | kg |
| 80-63 | 55,00 | 0,25 | 400-200 | 275,00 | 3,00 |
| 90-63 | 65,00 | 0,25 | 400-250 | 215,00 | 2,80 |
| 90-80 | 45,00 | 0,30 | 400-280 | 175,00 | 2,70 |
| 100-63 | 75,00 | 0,34 | 400-315 | 135,00 | 2,60 |
| 100-80 | 55,00 | 0,34 | 400-355 | 85,00 | 2,20 |
| 100-90 | 45,00 | 0,40 | 450-315 | 195,00 | 3,10 |
| 125-63 | 105,00 | 0,42 | 450-355 | 145,00 | 2,90 |
| 125-80 | 85,00 | 0,42 | 450-400 | 95,00 | 2,70 |
| 125-90 | 75,00 | 0,42 | 500-250 | 335,00 | 4,20 |
| 125-100 | 65,00 | 0,50 | 500-315 | 255,00 | 3,90 |
| 150-93 | 105,00 | 0,53 | 500-355 | 210,00 | 3,70 |
| 150-100 | 95,00 | 0,53 | 500-400 | 155,00 | 3,40 |
| 150-125 | 65,00 | 0,53 | 500-450 | 95,00 | 3,00 |
| 160-80 | 130,00 | 0,60 | 560-400 | 225,00 | 4,30 |
| 160-100 | 105,00 | 0,60 | 560-450 | 165,00 | 3,90 |
| 160-125 | 75,00 | 0,60 | 560-500 | 105,00 | 3,40 |
| 160-160 | 45,00 | 0,70 | 630-315 | 415,00 | 6,10 |
| 180-125 | 100,00 | 0,70 | 630-400 | 310,00 | 5,50 |
| 180-150 | 70,00 | 0,70 | 630-450 | 250,00 | 5,10 |
| 180-160 | 55,00 | 0,80 | 630-500 | 190,00 | 4,60 |
| 200-100 | 155,00 | 0,90 | 630-560 | 115,00 | 3,90 |
| 200-125 | 125,00 | 0,90 | 710-500 | 285,00 | 6,30 |
| 200-150 | 95,00 | 0,80 | 710-560 | 215,00 | 6,70 |
| 200-160 | 80,00 | 0,80 | 710-630 | 130,00 | 4,90 |
| 200-180 | 55,00 | 0,80 | 800-400 | 515,00 | 9,20 |
| 224-160 | 110,00 | 11,00 | 800-500 | 395,00 | 8,20 |
| 224-180 | 85,00 | 1,00 | 800-560 | 320,00 | 7,60 |
| 224-224 | 60,00 | 0,90 | 800-630 | 240,00 | 6,80 |
| 250-125 | 185,00 | 1,30 | 800-710 | 140,00 | 5,60 |
| 250-160 | 140,00 | 1,20 | 900-630 | 360,00 | 11,40 |
| 250-180 | 115,00 | 1,20 | 900-710 | 260,00 | 9,90 |
| 250-180 | 115,00 | 1,20 | 900-710 | 260,00 | 9,90 |
| 250-200 | 95,00 | 1,10 | 900-800 | 155,00 | 8,20 |
| 250-224 | 65,00 | 1,10 | 1000-500 | 635,00 | 16,50 |
| 280-200 | 130,00 | 1,40 | 1000-630 | 480,00 | 14,60 |
| 280-224 | 100,00 | 1,30 | 1000-710 | 385,00 | 13,30 |
| 280-250 | 70,00 | 1,20 | 1000-800 | 275,00 | 11,40 |
| 315-160 | 220,00 | 2,10 | 1000-900 | 155,00 | 9,10 |
| 315-200 | 170,00 | 2,00 | 1250-630 | 780,00 | 25,00 |
| 315-224 | 140,00 | 1,90 | 1000-800 | 575,00 | 21,50 |
| 315-250 | 110,00 | 1,80 | 1250-900 | 455,00 | 19,00 |
| 315-280 | 75,00 | 1,70 | 1250-1000 | 335,00 | 16,50 |
| 355-250 | 160,00 | 2,30 | 1600-900 | 875,00 | 37,00 |
| 355-280 | 125,00 | 2,20 | 1600-1000 | 755,00 | 35,00 |
| 355-315 | 80,00 | 2,00 | 1600-1250 | 455,00 | 27,00 |

KIFÚVÓFEJ



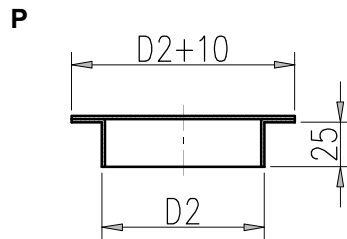
| Mèret | | Súly | Mèret | | Súly |
|-------|--------|-----------------|-------|----------|-----------------|
| D2 | L | Horg. acéllemez | D2 | L | Horg. acéllemez |
| mm | mm | kg | mm | mm | kg |
| 63 | 95,00 | 0,30 | 355 | 484,00 | 9,60 |
| 80 | 117,00 | 0,40 | 400 | 544,00 | 12,00 |
| 90 | 131,00 | 0,50 | 450 | 611,00 | 15,20 |
| 100 | 144,00 | 0,60 | 500 | 677,00 | 18,40 |
| 125 | 177,00 | 0,80 | 560 | 757,00 | 23,20 |
| 150 | 211,00 | 1,40 | 630 | 851,00 | 29,60 |
| 160 | 224,00 | 1,70 | 710 | 957,00 | 36,80 |
| 180 | 251,00 | 2,00 | 800 | 1.077,00 | 46,40 |
| 200 | 277,00 | 2,40 | 900 | 1.211,00 | 73,00 |
| 224 | 309,00 | 3,00 | 1000 | 1.344,00 | 90,00 |
| 250 | 344,00 | 3,80 | 1250 | 1.677,00 | 140,00 |
| 280 | 384,00 | 4,60 | 1600 | 2.144,00 | 230,00 |
| 315 | 431,00 | 7,70 | | | |

KAPCSOLÓIDOMOK



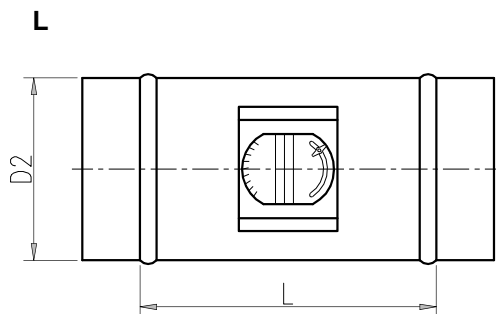
| Mèret | | Súly | Mèret | | Súly | Mèret | | Súly |
|-------|--------|-----------------|-------|--------|-----------------|-------|--------|-----------------|
| D1/D2 | L | Horg. acéllemez | D1/D2 | L | Horg. acéllemez | D1/D2 | L | Horg. acéllemez |
| mm | mm | kg | mm | mm | kg | mm | mm | kg |
| 63 | 100,00 | 0,08 | 224 | 140,00 | 0,47 | 630 | 190,00 | 2,37 |
| 80 | 100,00 | 0,10 | 250 | 140,00 | 0,52 | 710 | 220,00 | 3,09 |
| 90 | 100,00 | 0,11 | 280 | 140,00 | 0,58 | 800 | 220,00 | 3,50 |
| 100 | 120,00 | 0,15 | 315 | 170,00 | 1,06 | 900 | 220,00 | 4,90 |
| 125 | 120,00 | 0,19 | 355 | 170,00 | 1,20 | 1000 | 220,00 | 5,44 |
| 150 | 120,00 | 0,27 | 400 | 180,00 | 1,42 | 1250 | 260,00 | 8,04 |
| 160 | 120,00 | 0,31 | 450 | 180,00 | 1,60 | 1600 | 320,00 | 12,66 |
| 180 | 130,00 | 0,35 | 500 | 190,00 | 1,88 | | | |
| 200 | 130,00 | 0,39 | 560 | 190,00 | 2,11 | | | |

VÉGLEZÁRÓ



| Méret D2 mm | Súly Horg. acéllemez kg | Méret D2 mm | Súly Horg. acéllemez kg | Méret D2 mm | Súly Horg. acéllemez kg |
|-------------------|-------------------------------|-------------------|-------------------------------|-------------------|-------------------------------|
| 63 | 0,05 | 224 | 0,38 | 630 | 2,60 |
| 80 | 0,31 | 250 | 0,41 | 710 | 3,40 |
| 90 | 0,08 | 280 | 0,48 | 800 | 4,20 |
| 100 | 0,09 | 315 | 0,80 | 900 | 6,30 |
| 125 | 0,12 | 355 | 1,00 | 1.000 | 7,90 |
| 150 | 0,18 | 400 | 1,20 | 1.250 | 12,00 |
| 160 | 0,20 | 450 | 1,40 | 1.600 | 19,00 |
| 180 | 0,25 | 500 | 1,80 | | |
| 200 | 0,27 | 560 | 2,20 | | |

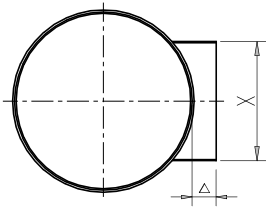
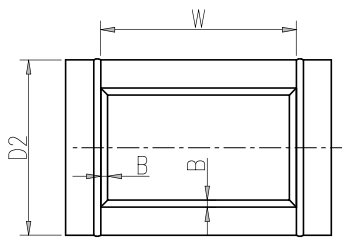
SZABÁLYOZÓ



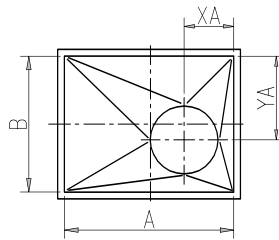
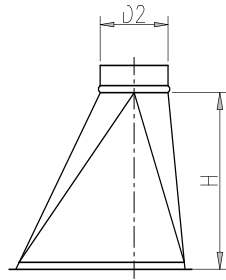
| Méret | | Súly | Méret | | Súly | Méret | | Súly |
|-------|-----|-----------------|-------|-----|-----------------|-------|-----|-----------------|
| D2 | L | Horg. acéllemez | D2 | L | Horg. acéllemez | D2 | L | Horg. acéllemez |
| mm | mm | kg | mm | mm | kg | mm | mm | kg |
| 63 | 110 | 0,6 | 224 | 110 | 1,2 | 630 | 400 | 7,7 |
| 80 | 110 | 0,7 | 250 | 200 | 1,7 | 710 | 400 | 9,0 |
| 90 | 110 | 0,7 | 280 | 200 | 1,8 | 800 | 400 | 10,1 |
| 100 | 110 | 0,7 | 315 | 200 | 2,7 | 900 | 400 | 14,2 |
| 125 | 110 | 0,8 | 355 | 200 | 3,0 | 1000 | 400 | 16,0 |
| 150 | 110 | 0,9 | 400 | 200 | 3,4 | 1250 | 400 | 21,0 |
| 160 | 110 | 0,9 | 450 | 200 | 3,7 | 1600 | 500 | 33,0 |
| 180 | 110 | 1,0 | 500 | 200 | 4,2 | | | |
| 200 | 110 | 1,1 | 560 | 200 | 4,7 | | | |

EGYEDI GYÁRTÁSÚ IDOMOK

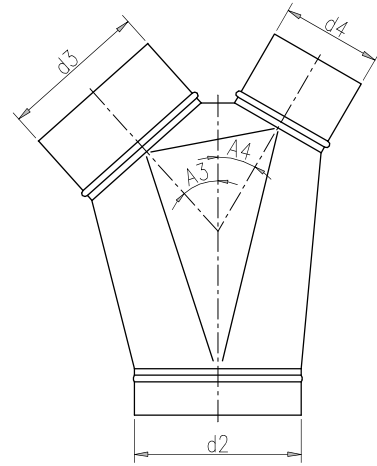
TR



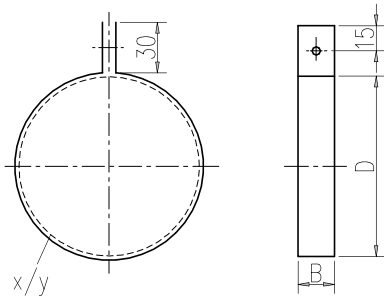
PCO



Y



OE



LÉGCSATORNÁK NYOMÁSVESZTESÉGE

